

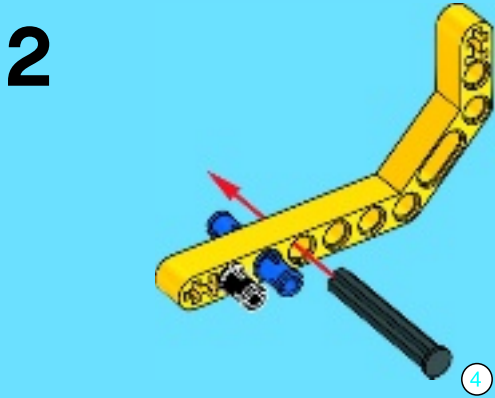
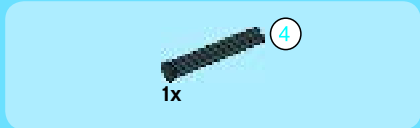
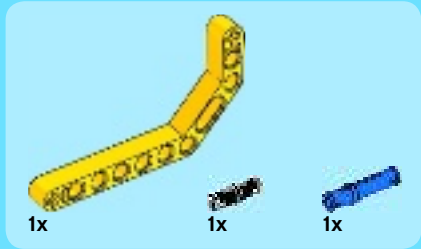
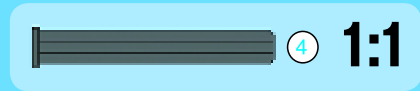
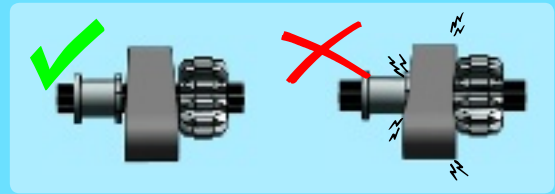
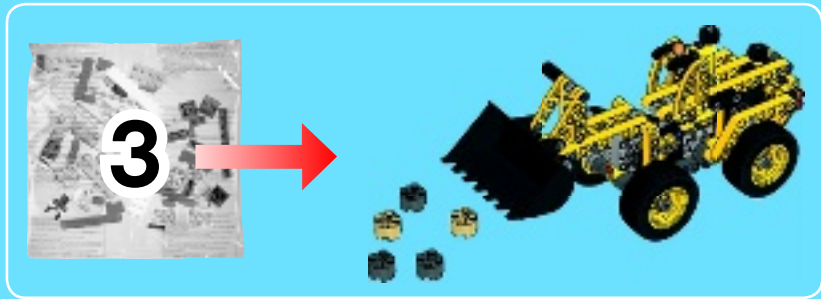


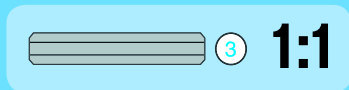
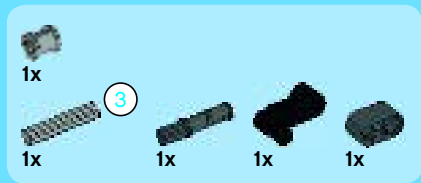
TECHNIC

42023

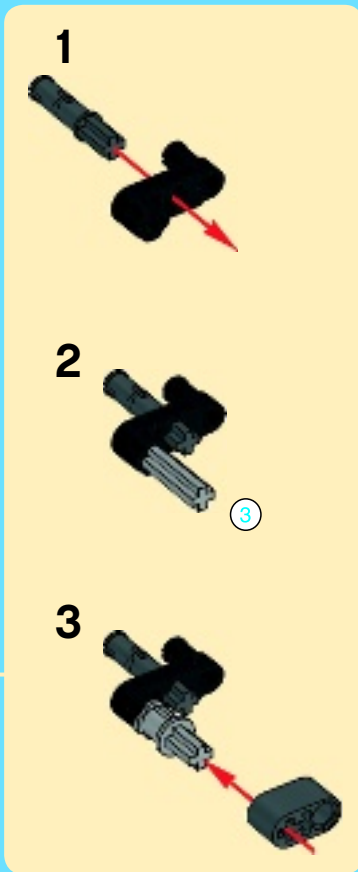
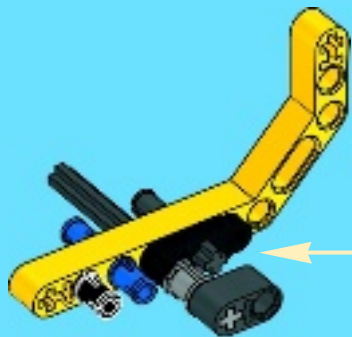








3

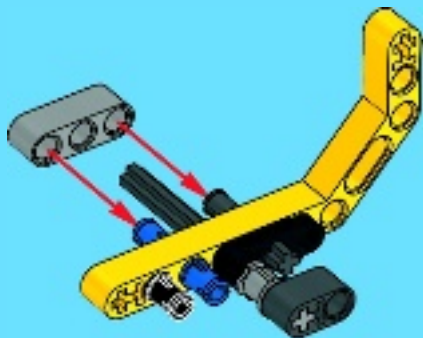


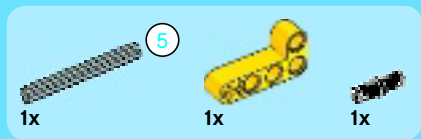
4



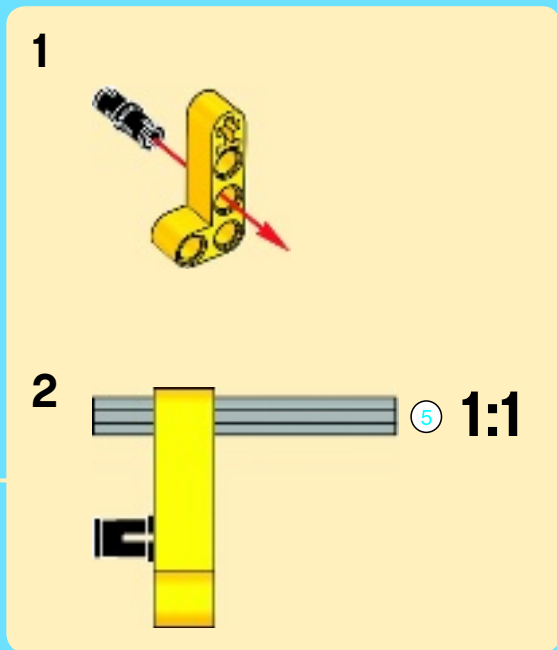
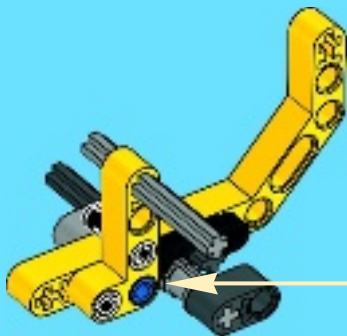
1x

4





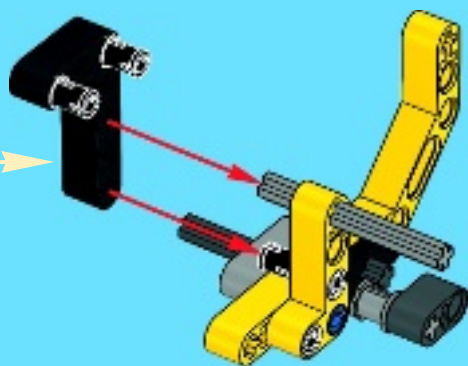
5

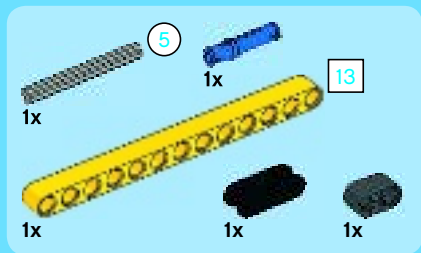


6



6



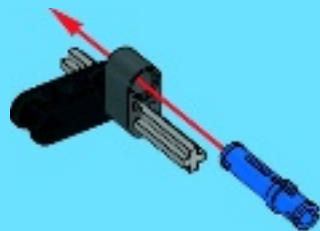


7

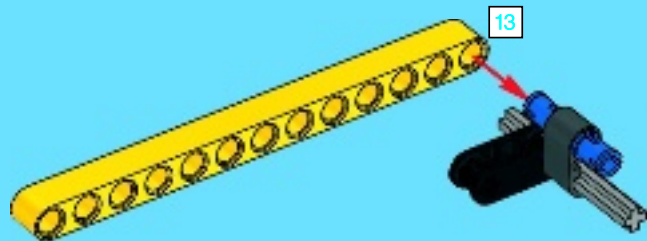
1



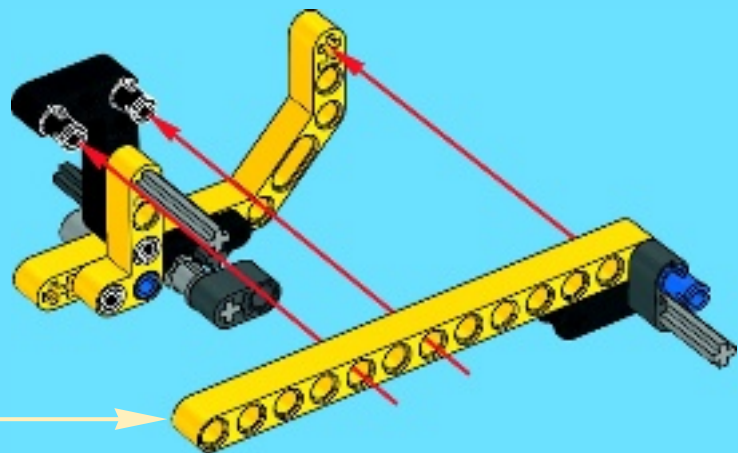
2

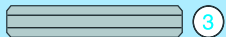


3



8





3

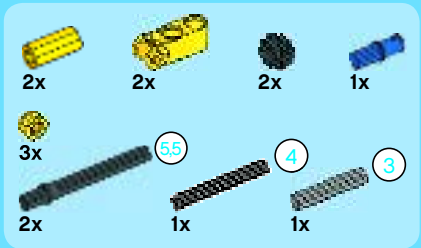


4



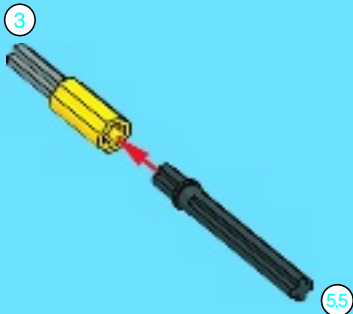
5.5

1:1



8

1



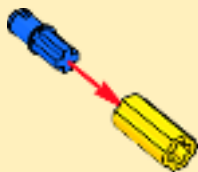
2



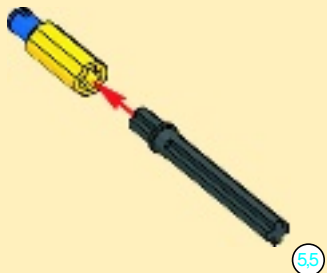
3



1



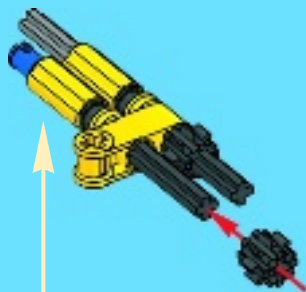
2



3



4

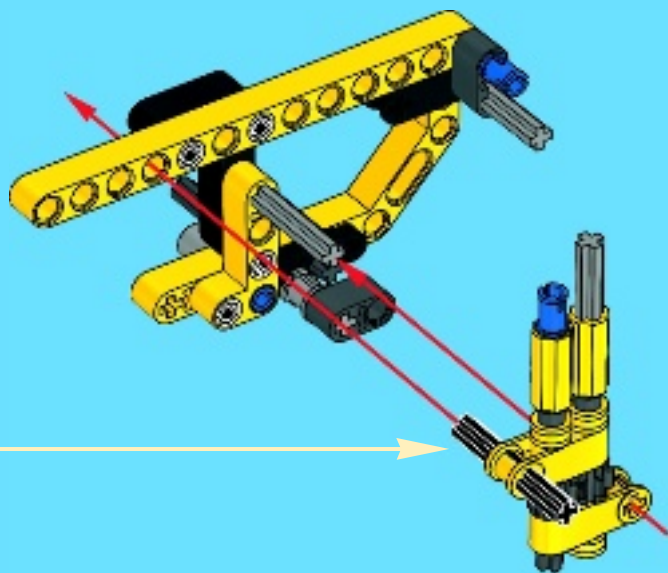
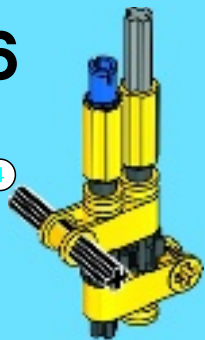


5



6

4





1x



1x

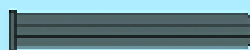
4



1x



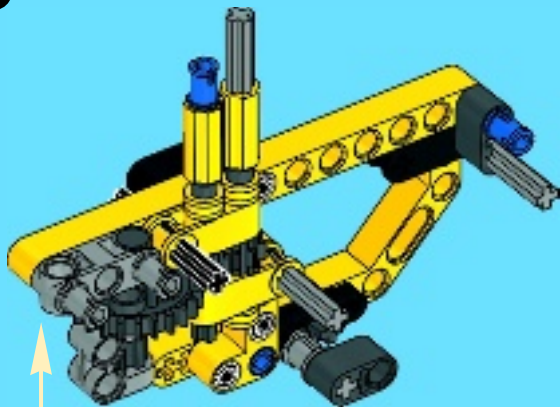
1x



4

1:1

9



1



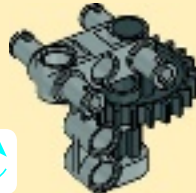
2



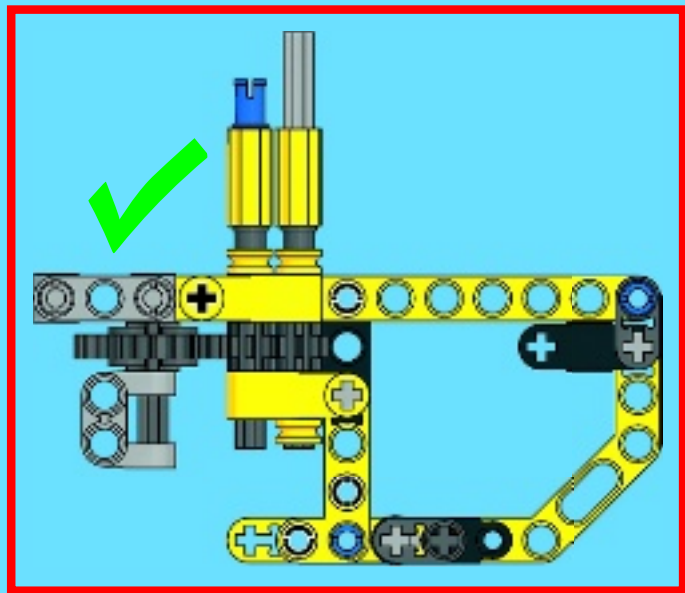
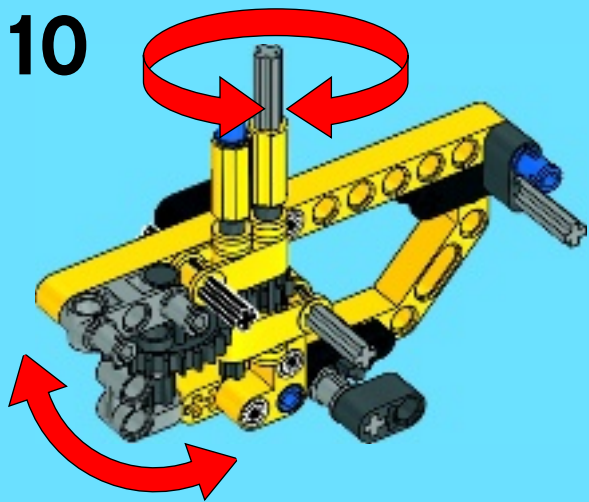
3

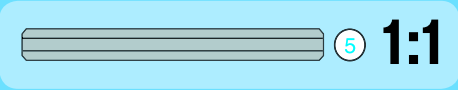
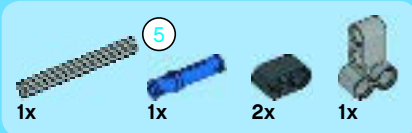


4

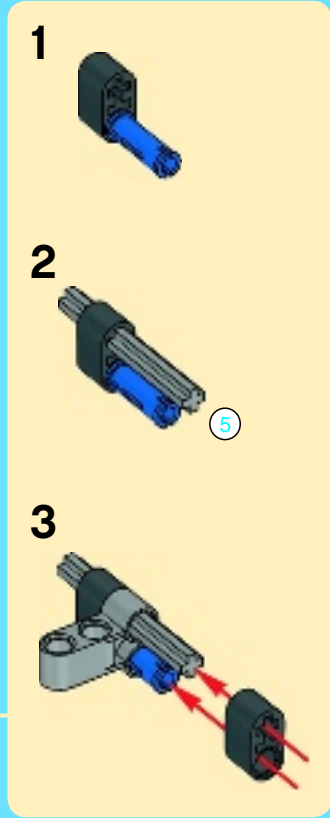
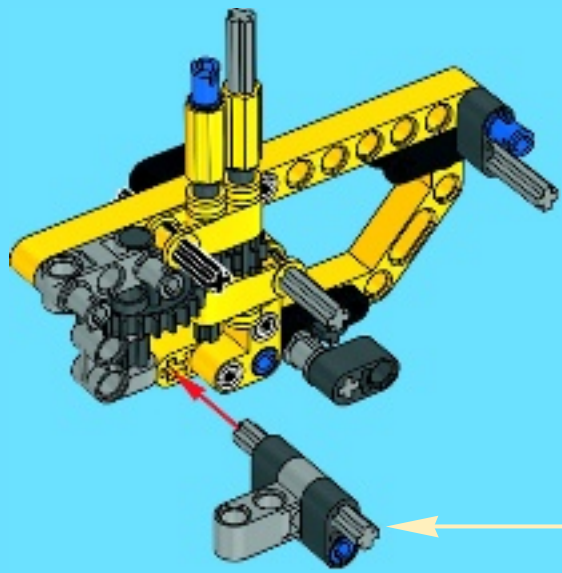


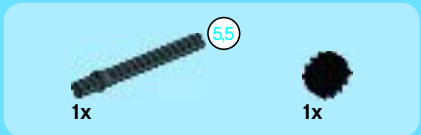
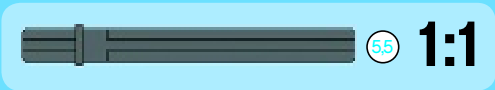
10





11





1

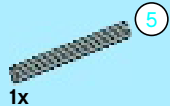
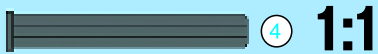
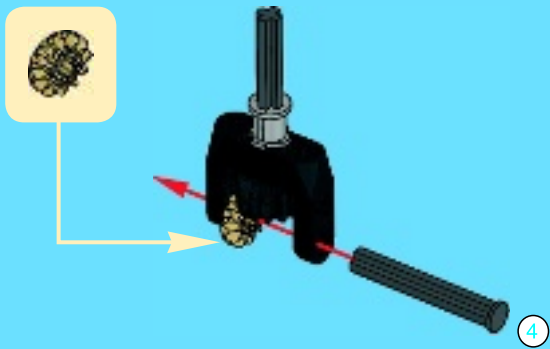


2

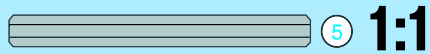
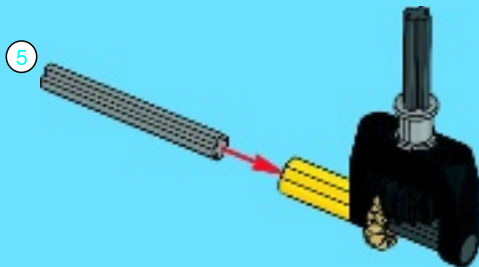




3

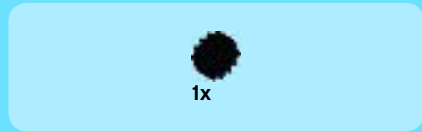
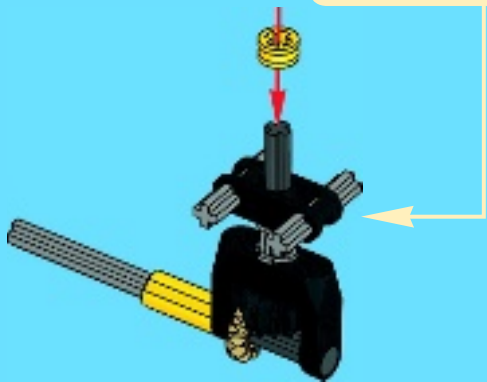
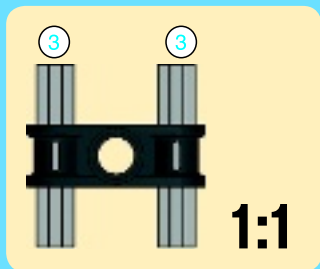


4



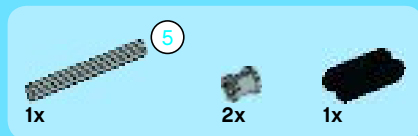


5

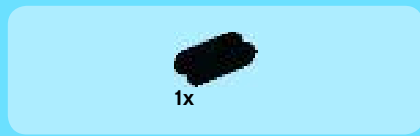
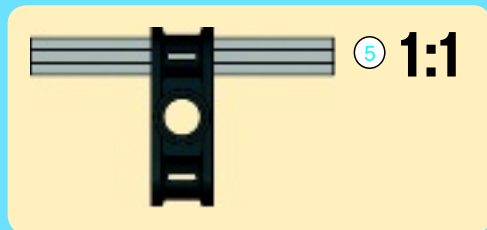


6

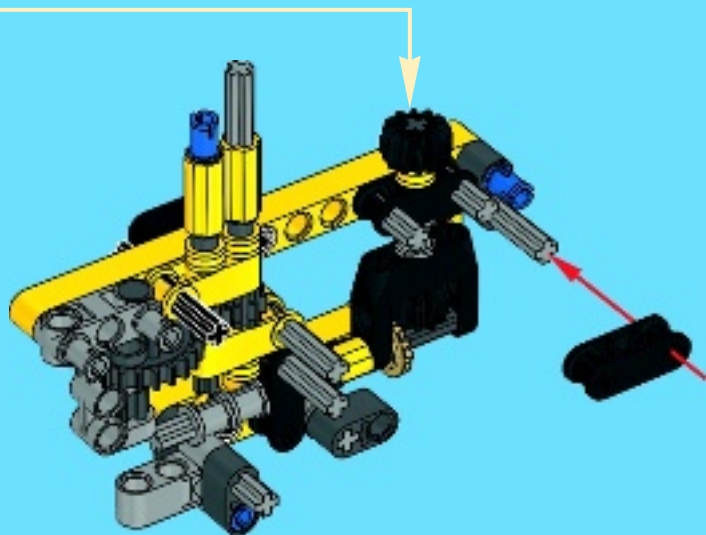




7



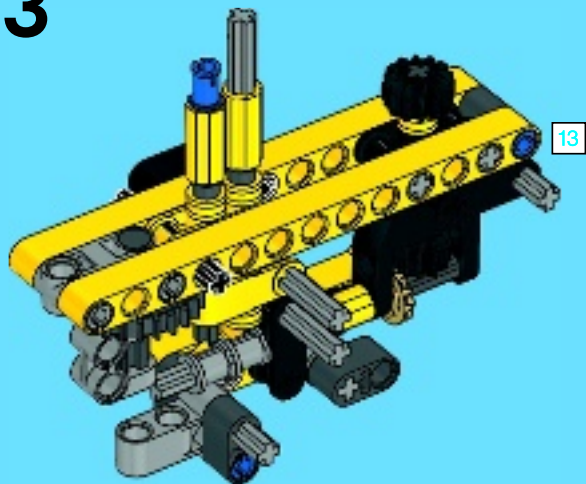
12





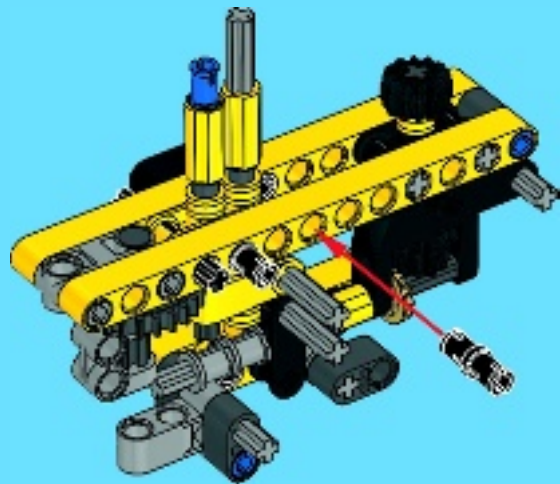
1x

13



2x

14



1:1

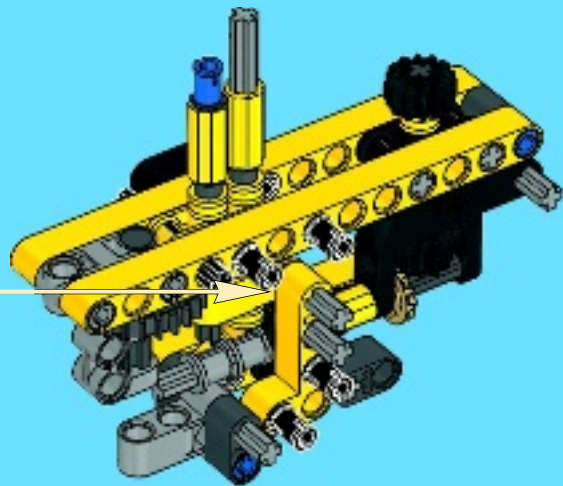
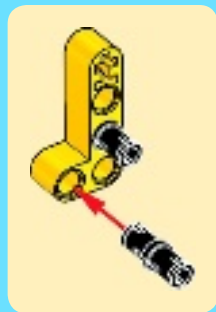


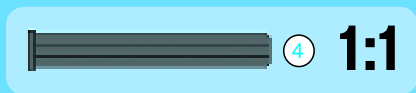
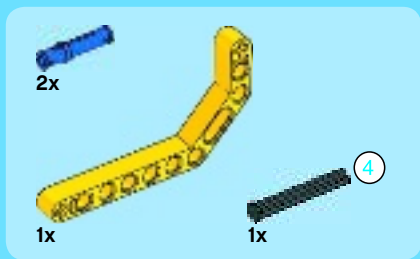
2x



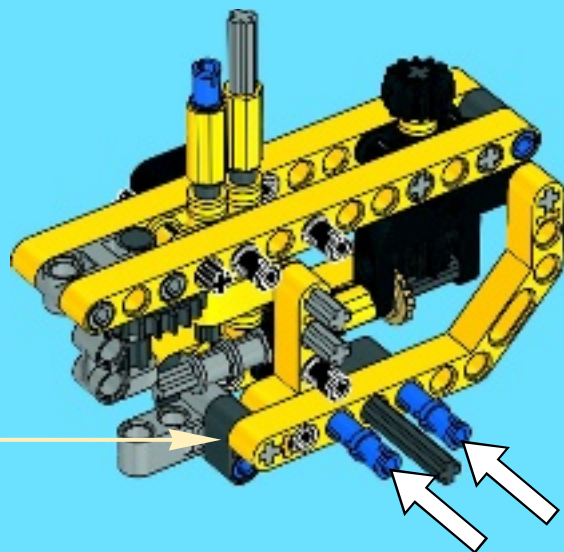
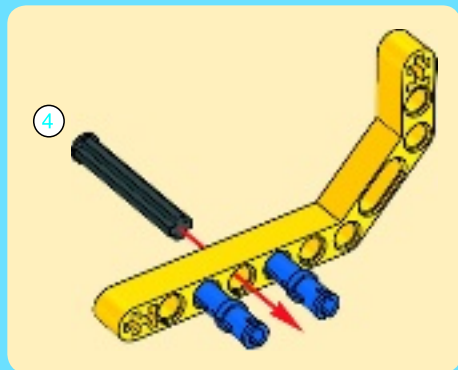
1x

15





16



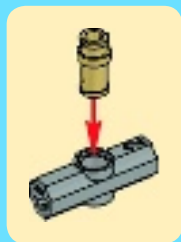
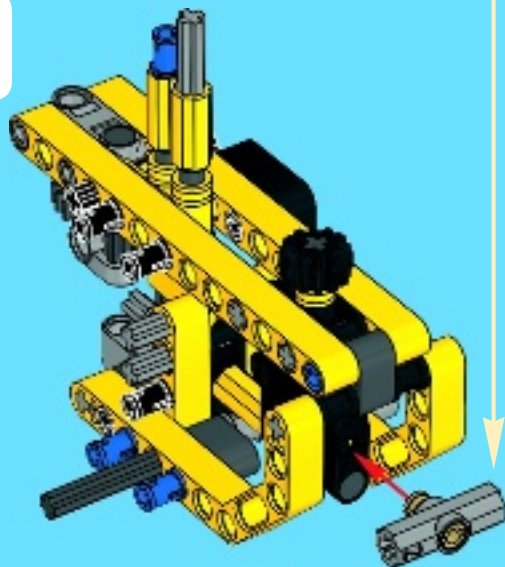


1x



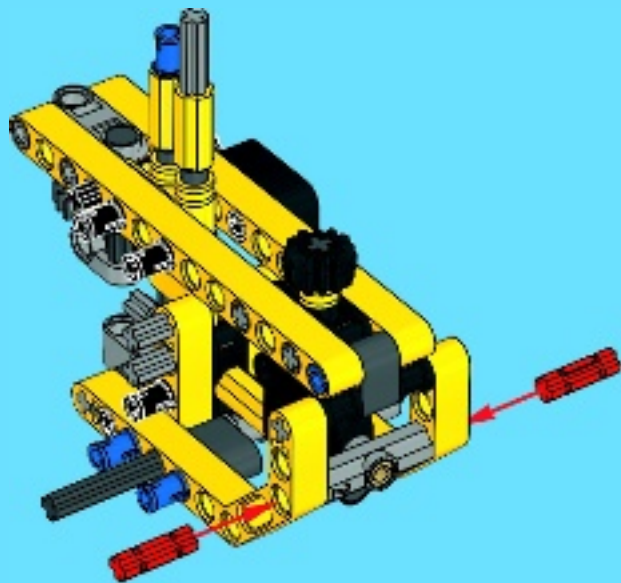
1x

17



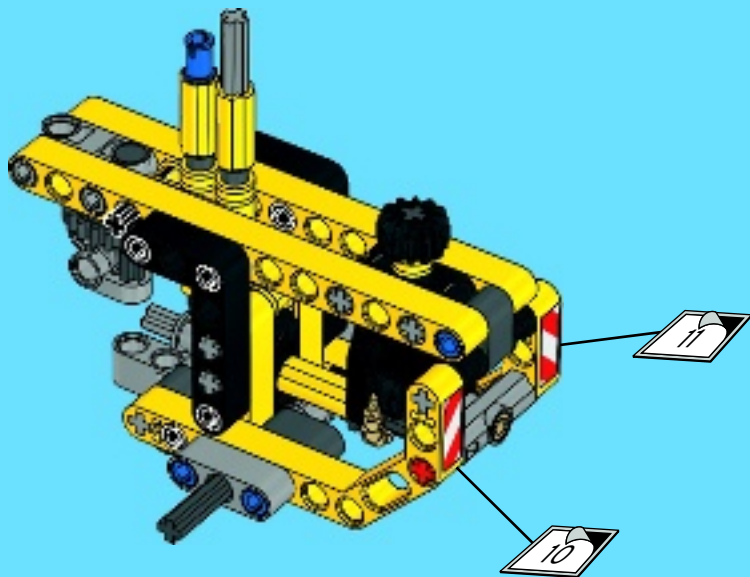
2x

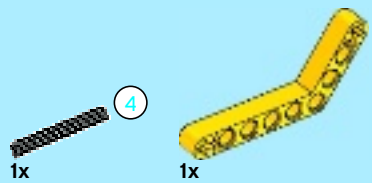
18



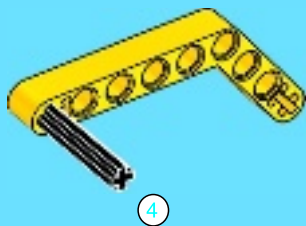


19





1

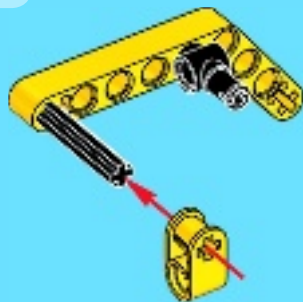


1:1



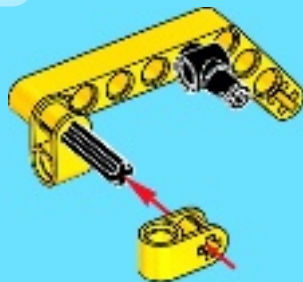
1x

2



1x

3

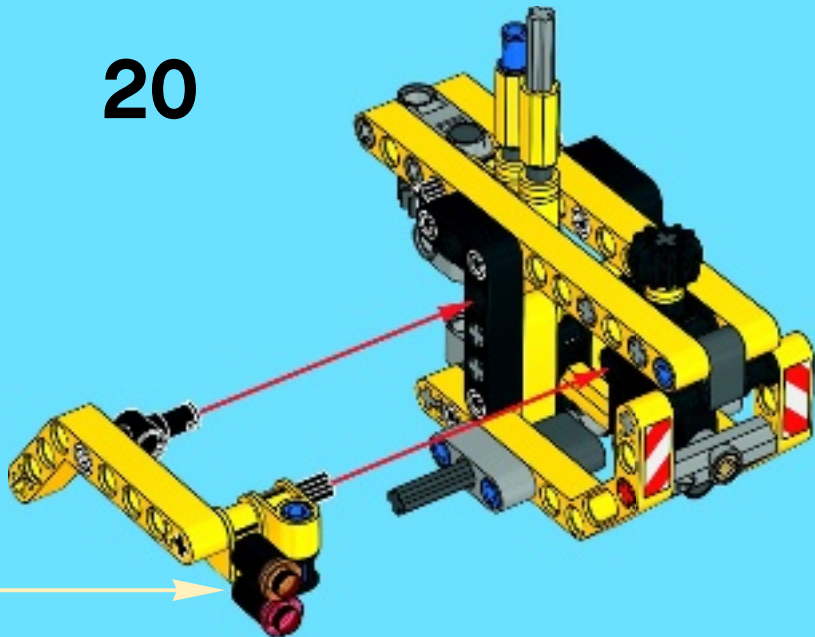


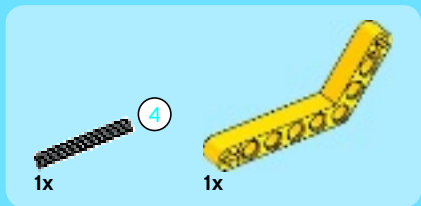


4

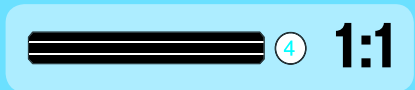
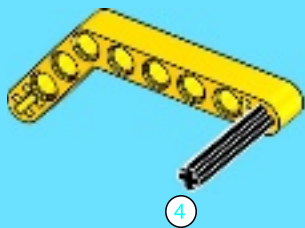


20





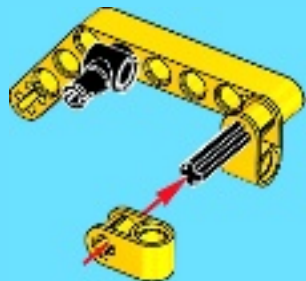
1



2



3

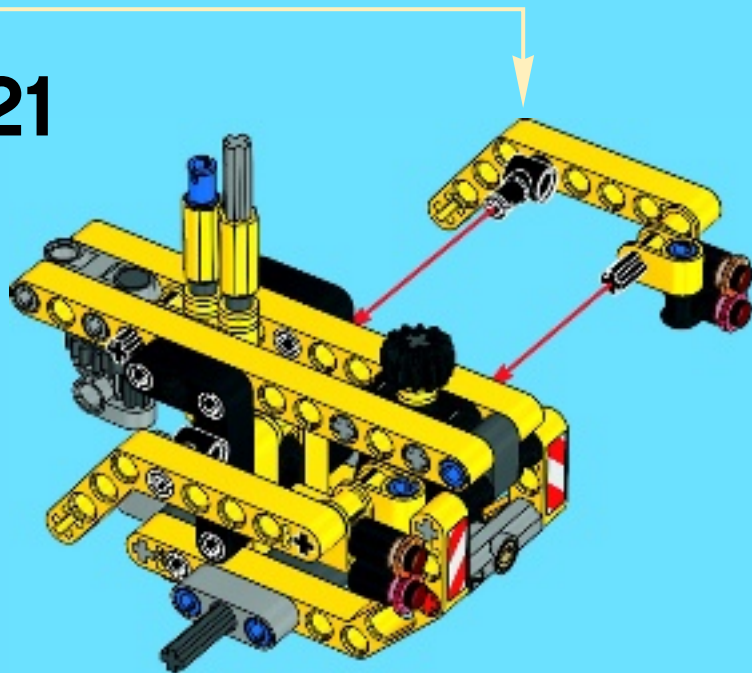


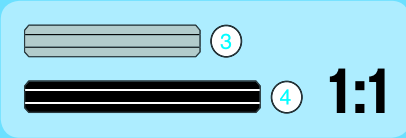
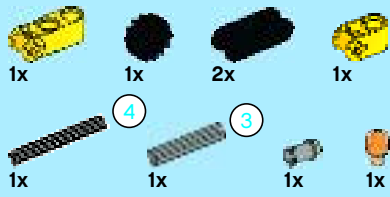


4

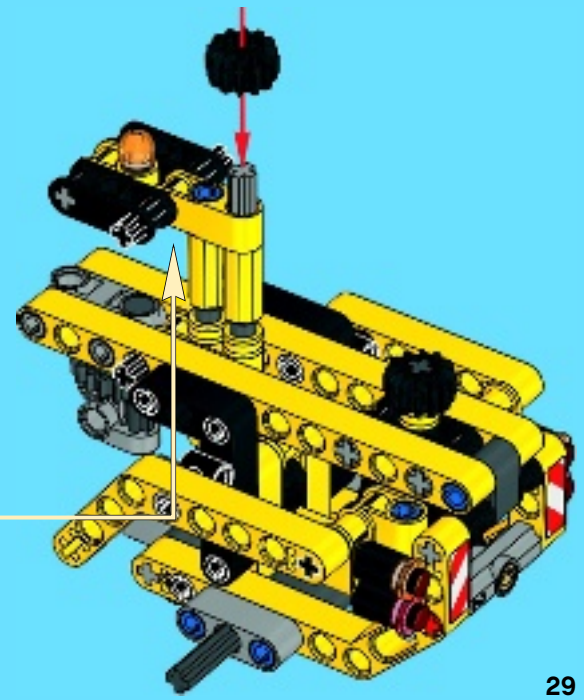
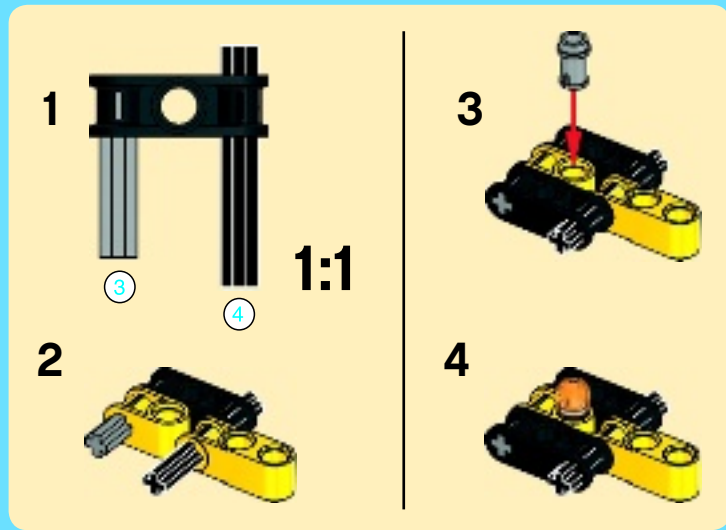


21





22

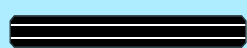




1x



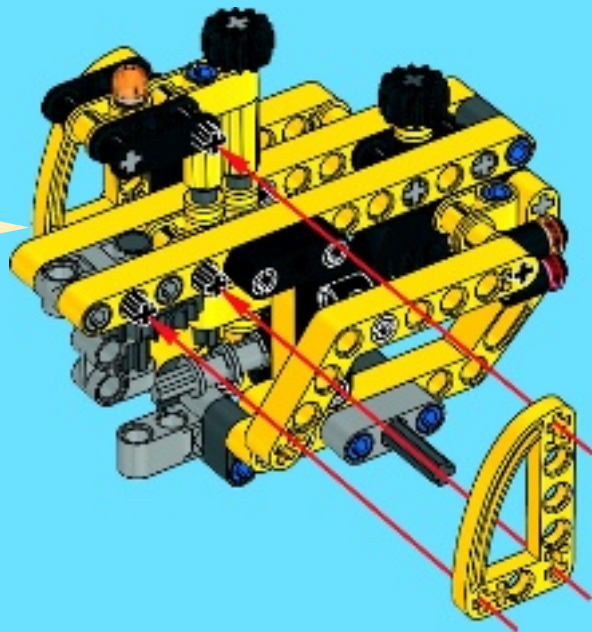
2x

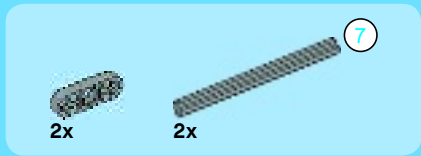
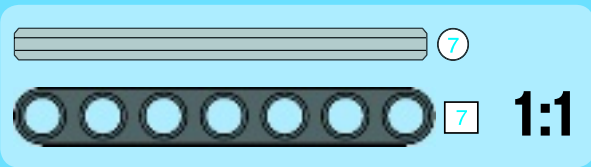


4

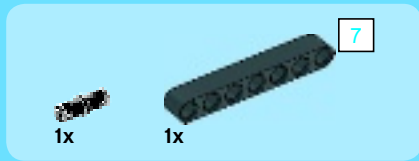
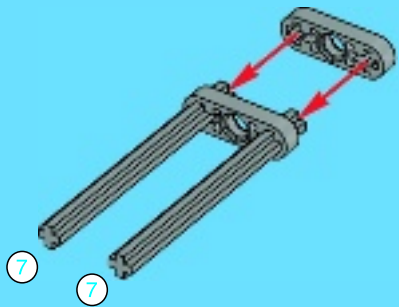
1:1

23

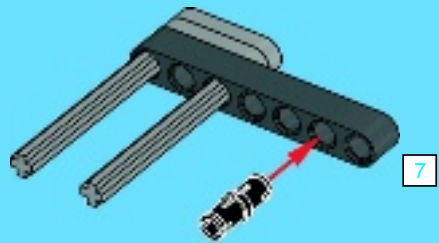


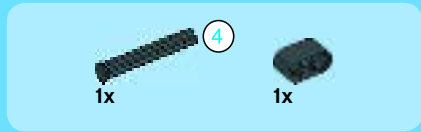


1

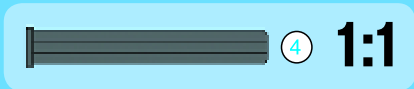
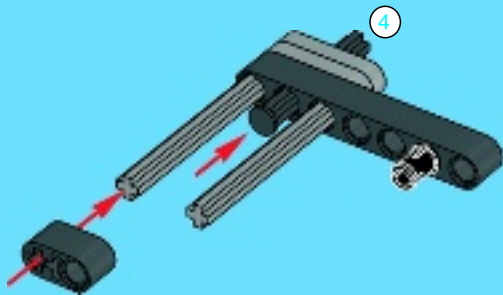


2

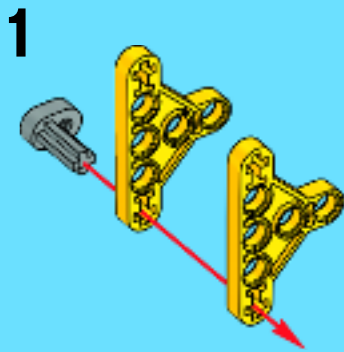




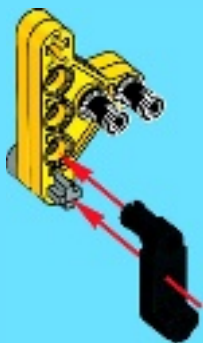
3



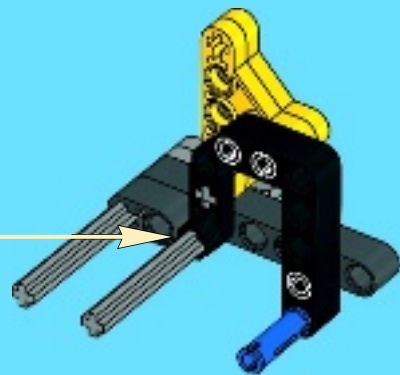
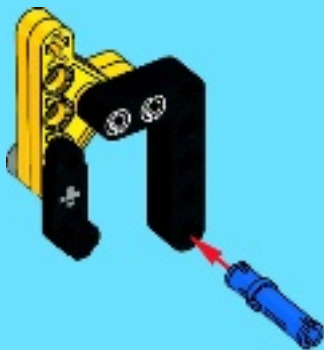
4



2



3



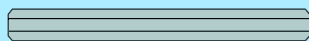
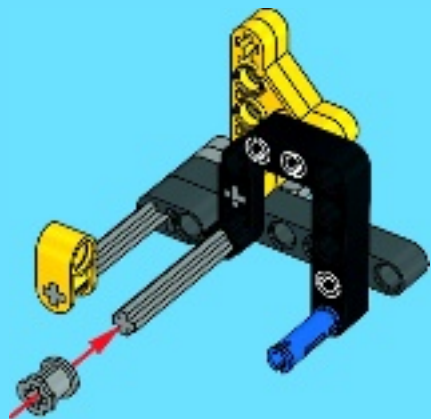


1x



1x

5



5

1:1



1x

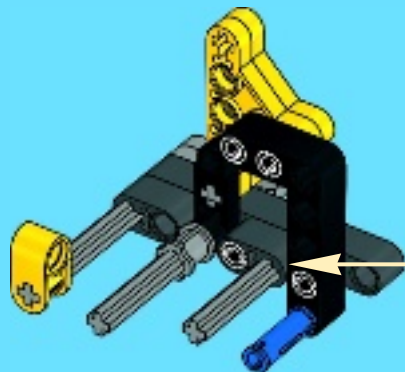
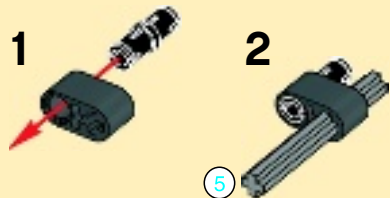


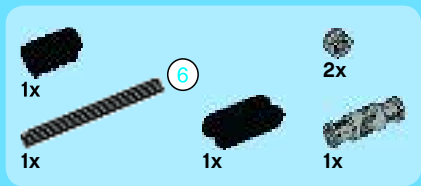
1x



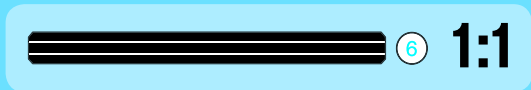
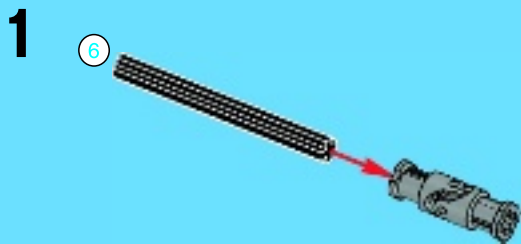
1x

6





7

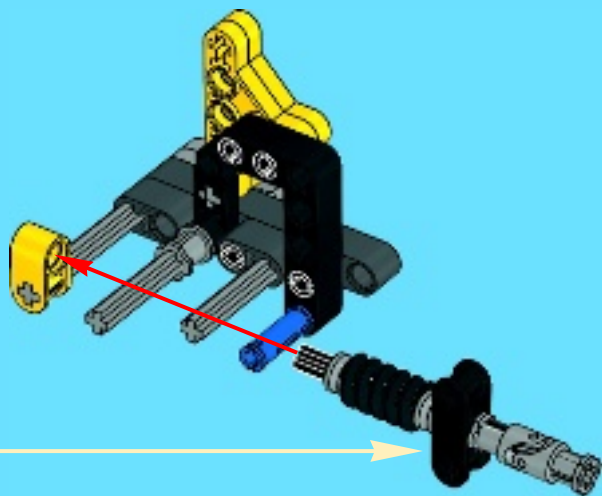


2

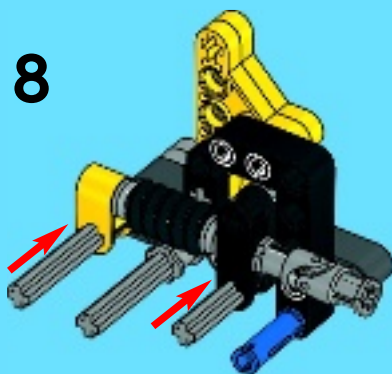


3





8



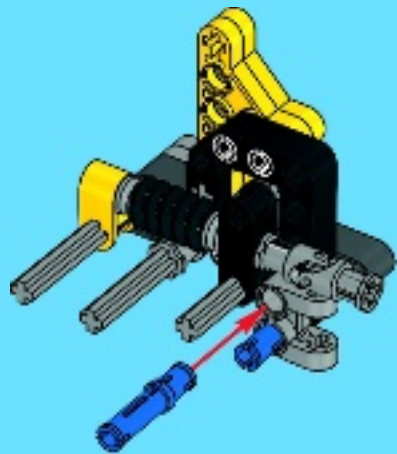


1x



1x

9

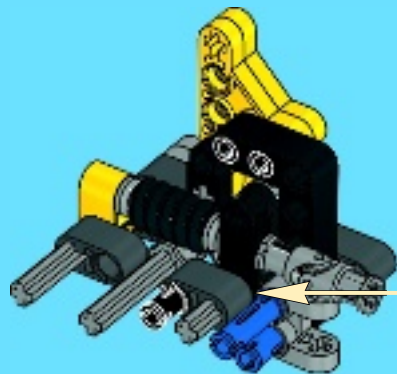


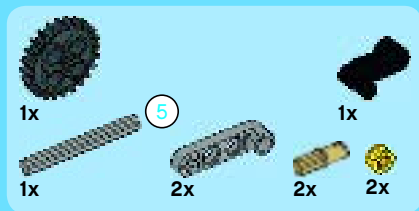
1x



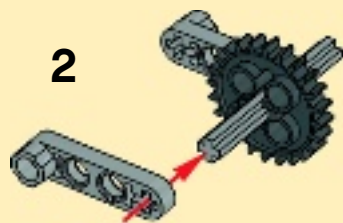
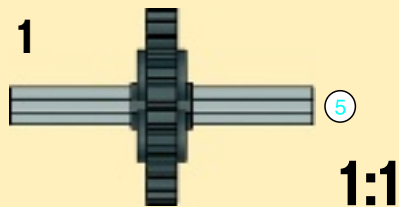
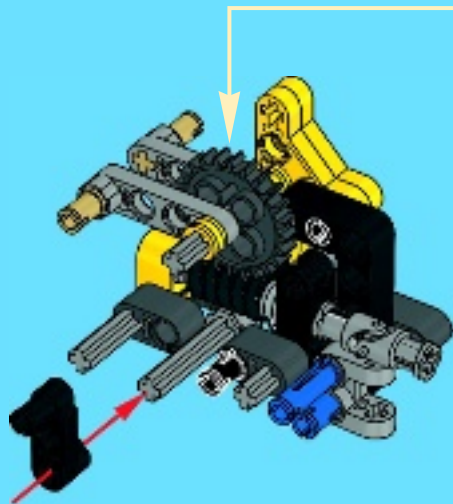
2x

10

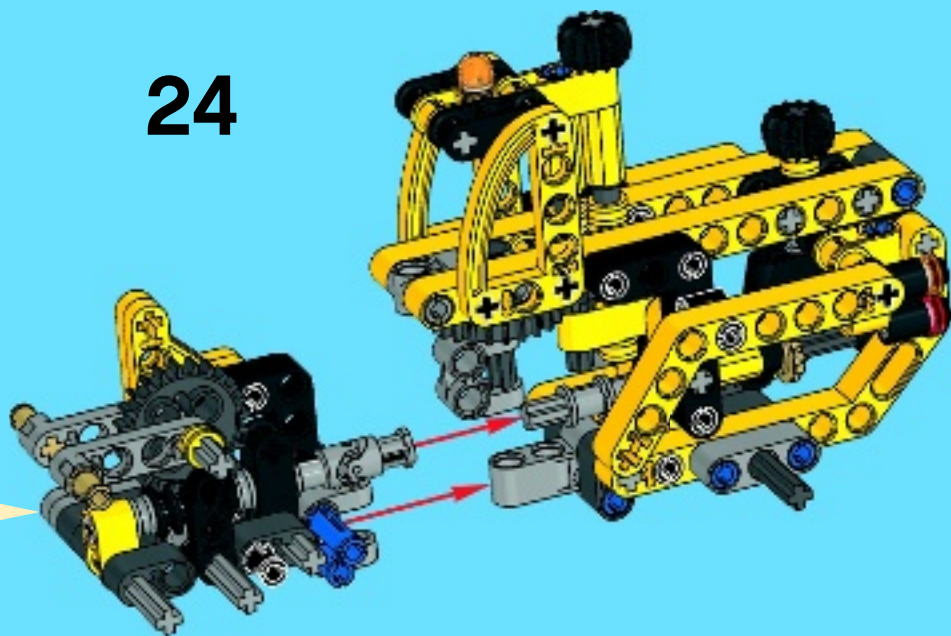




11



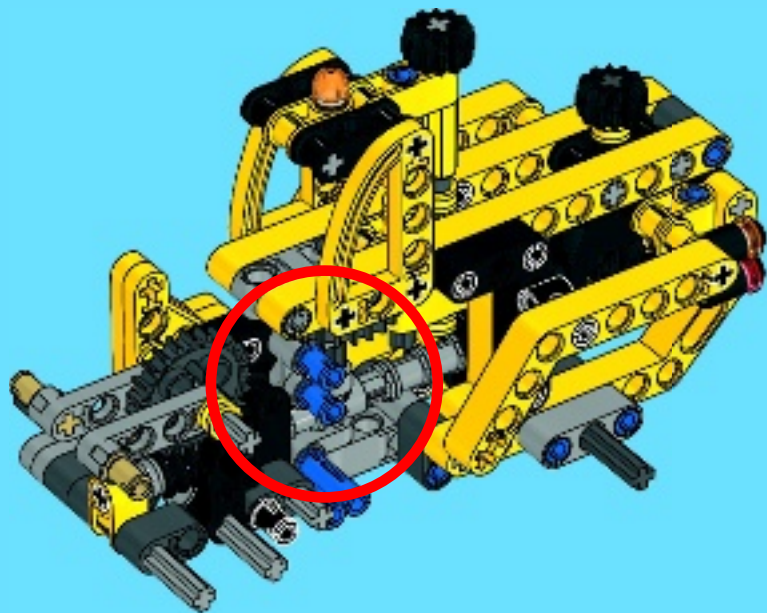
24





2x

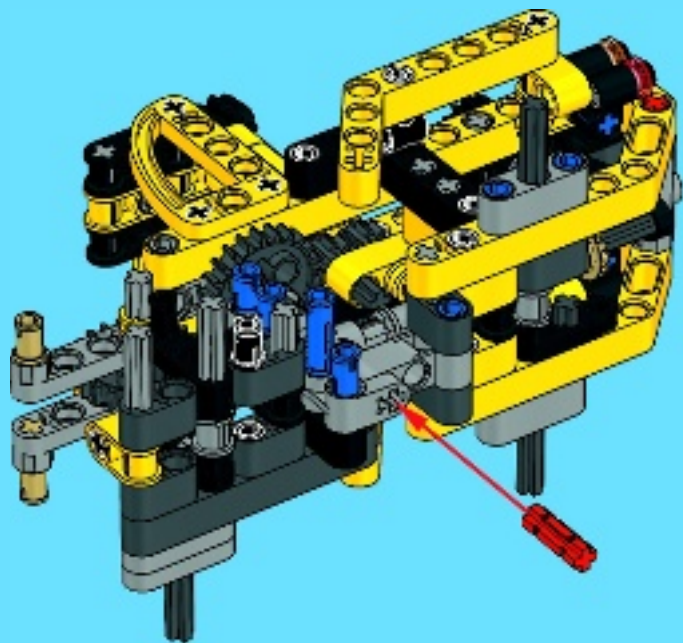
25

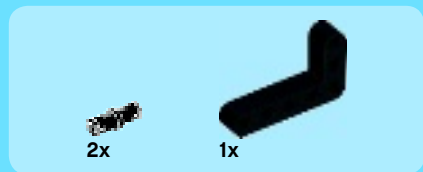




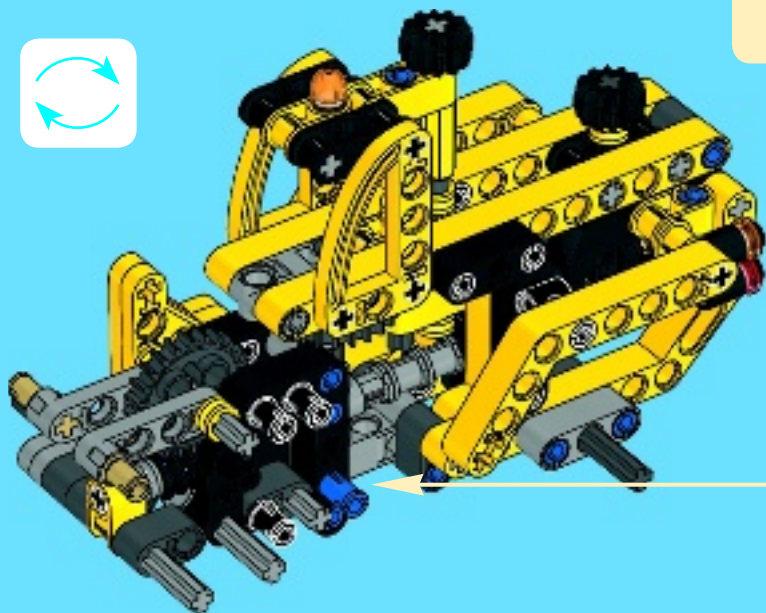
1x

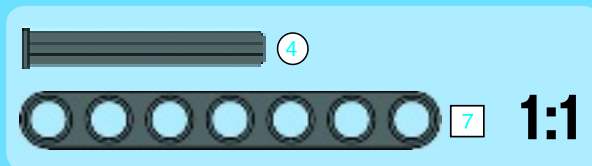
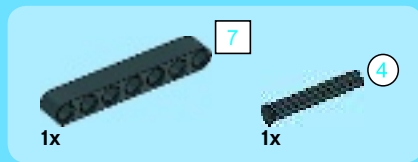
26



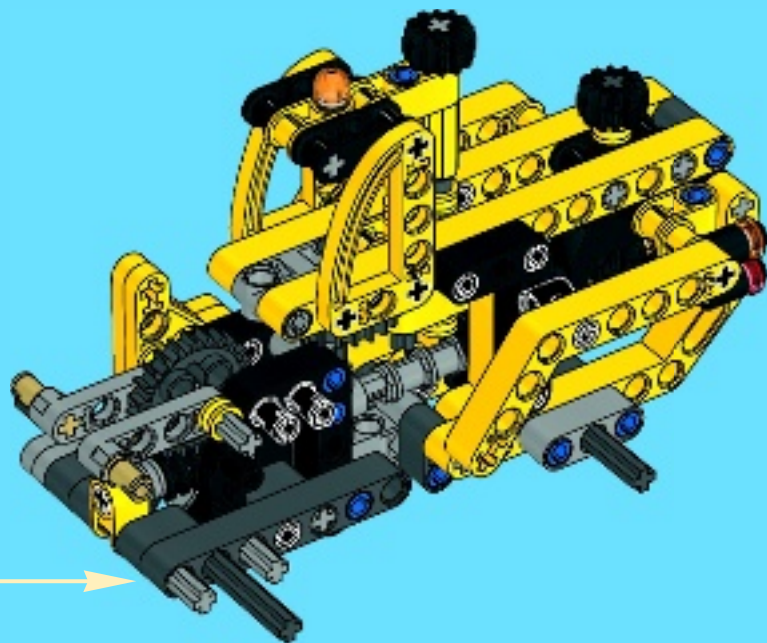
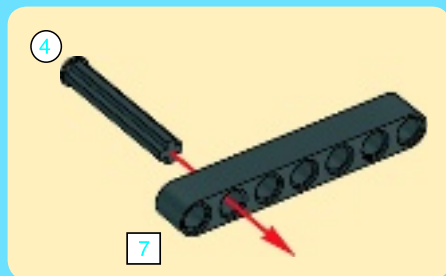


27





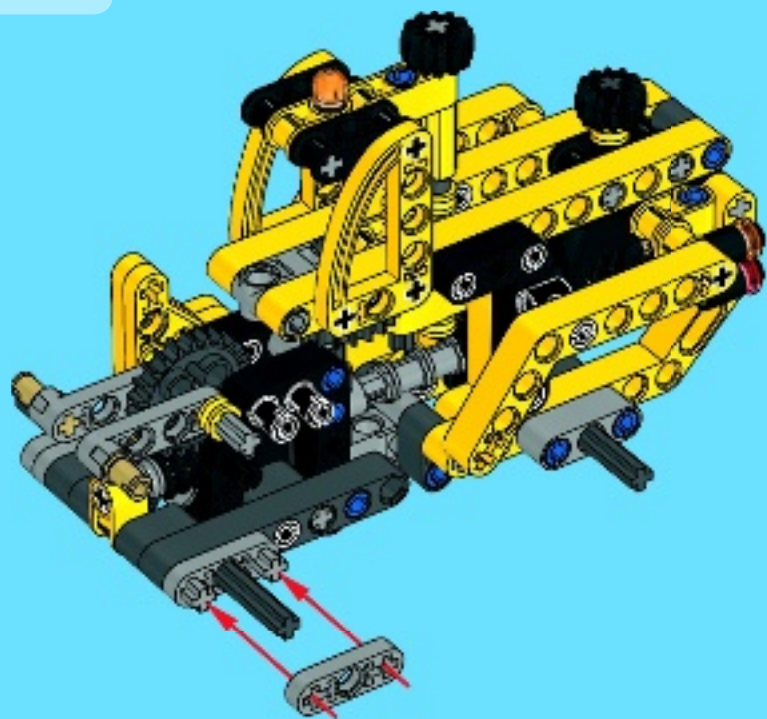
28

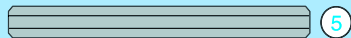




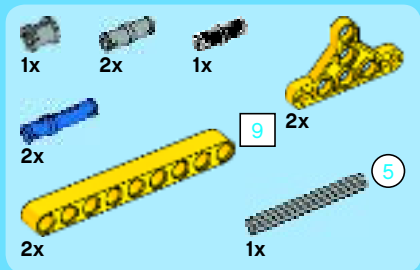
2x

29



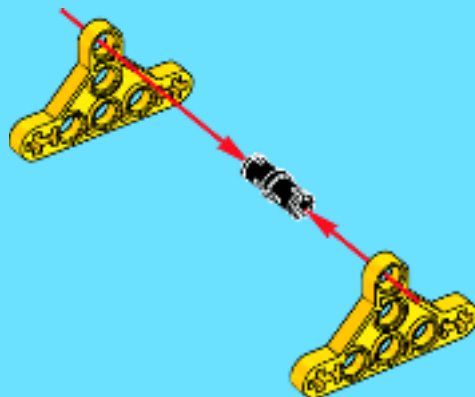


1:1



30

1



2

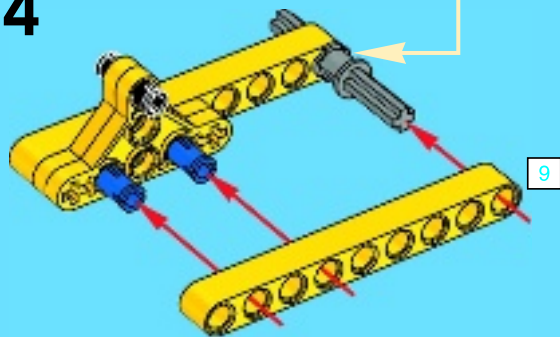


3

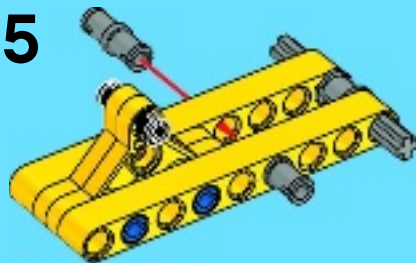
9

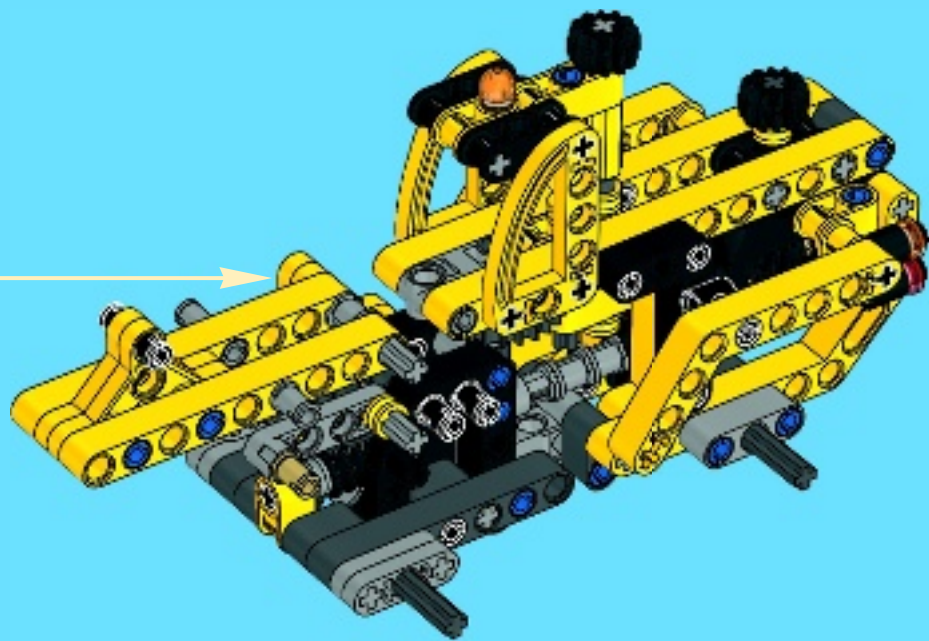


4



5

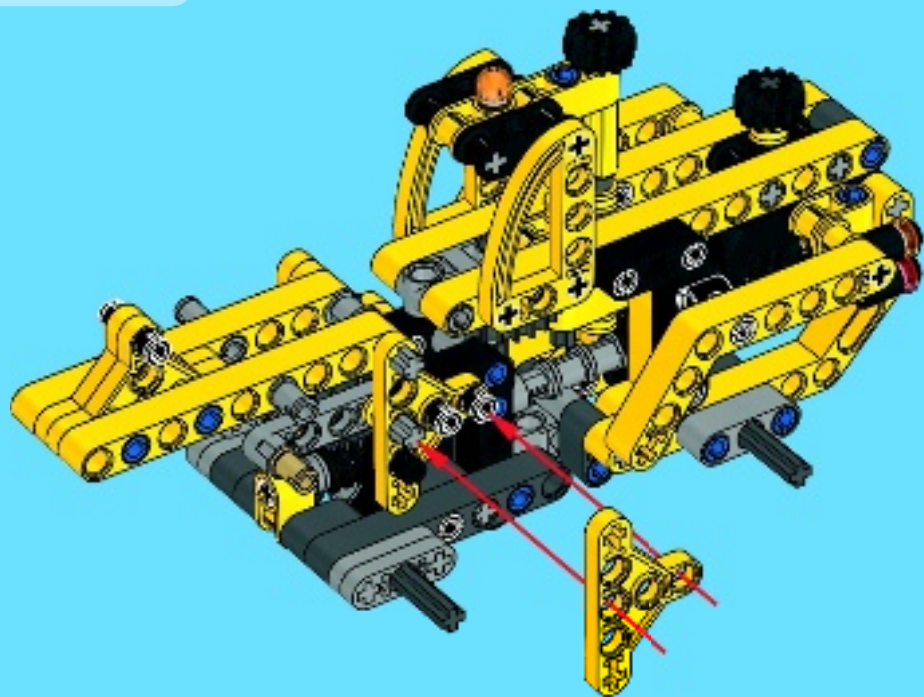






2x

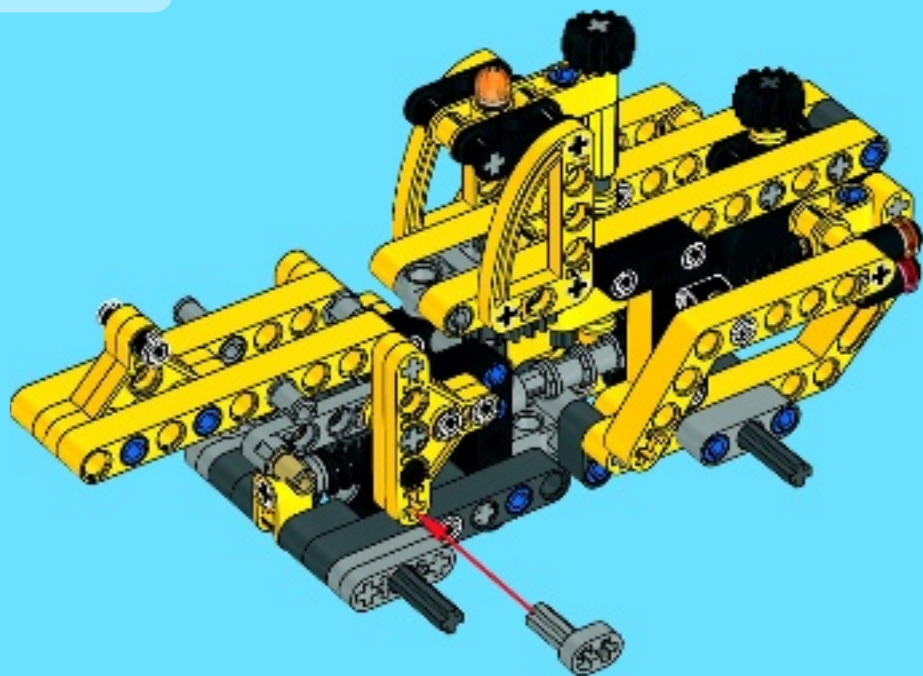
31





1x

32



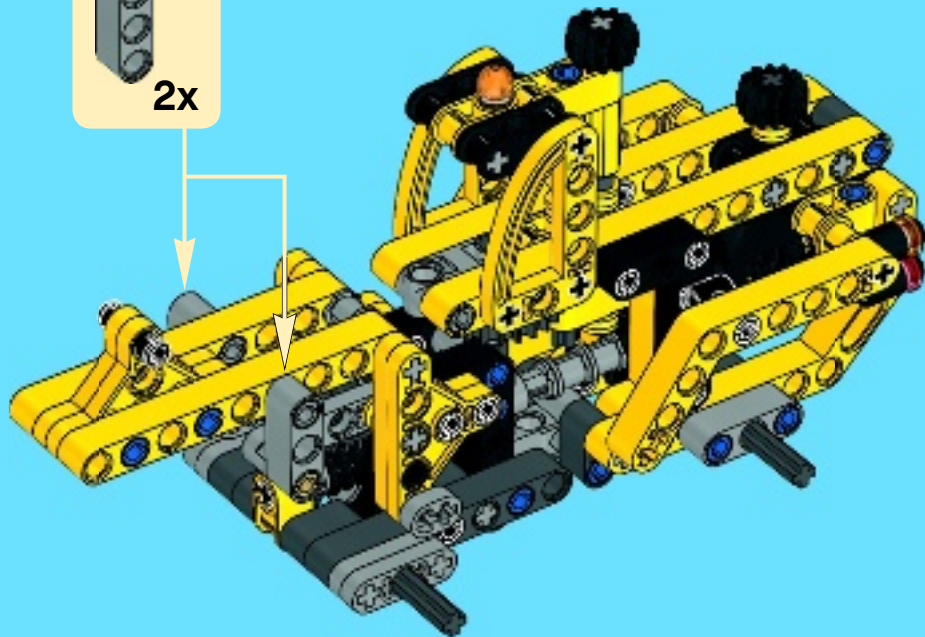


2x

33



2x





1x



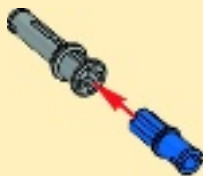
1x



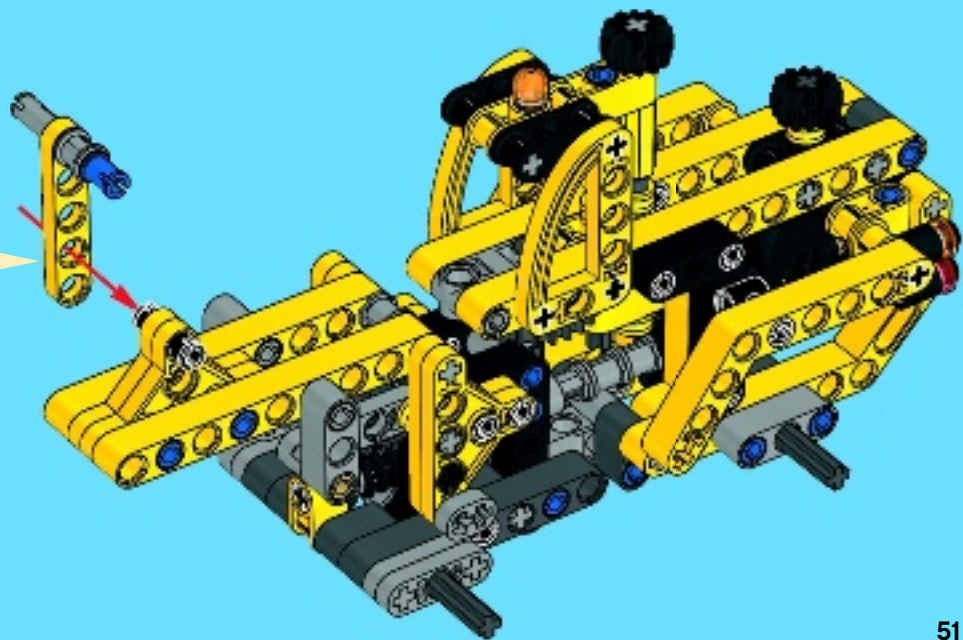
1x

34

1



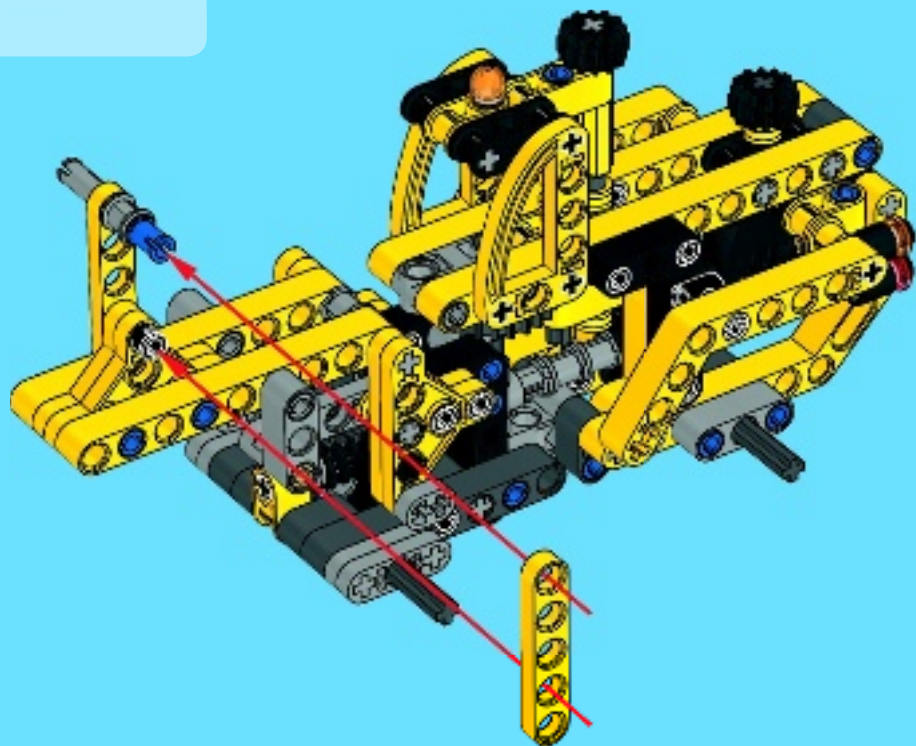
2





1x

35



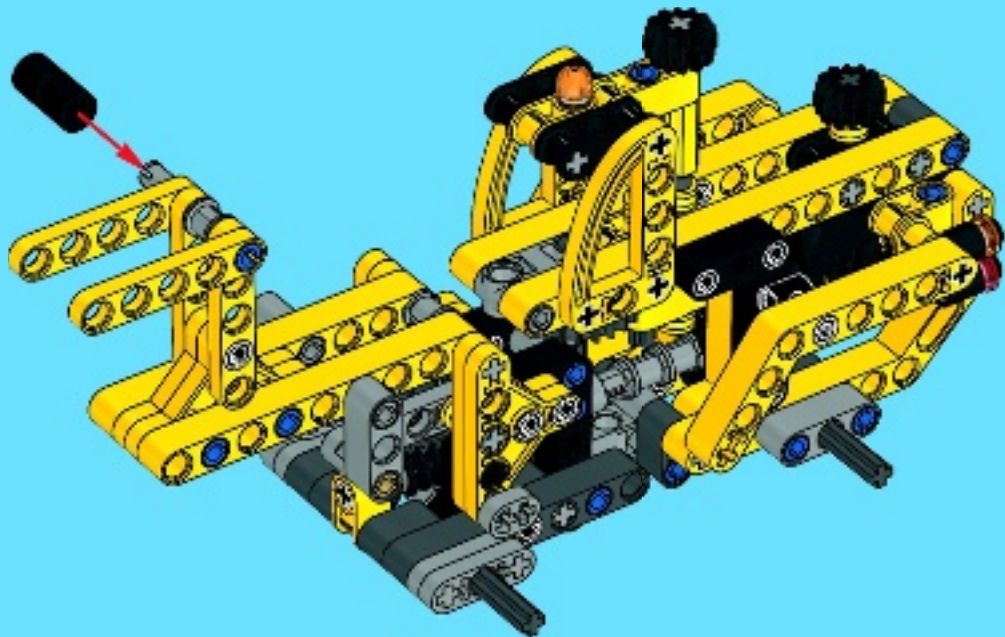


2x



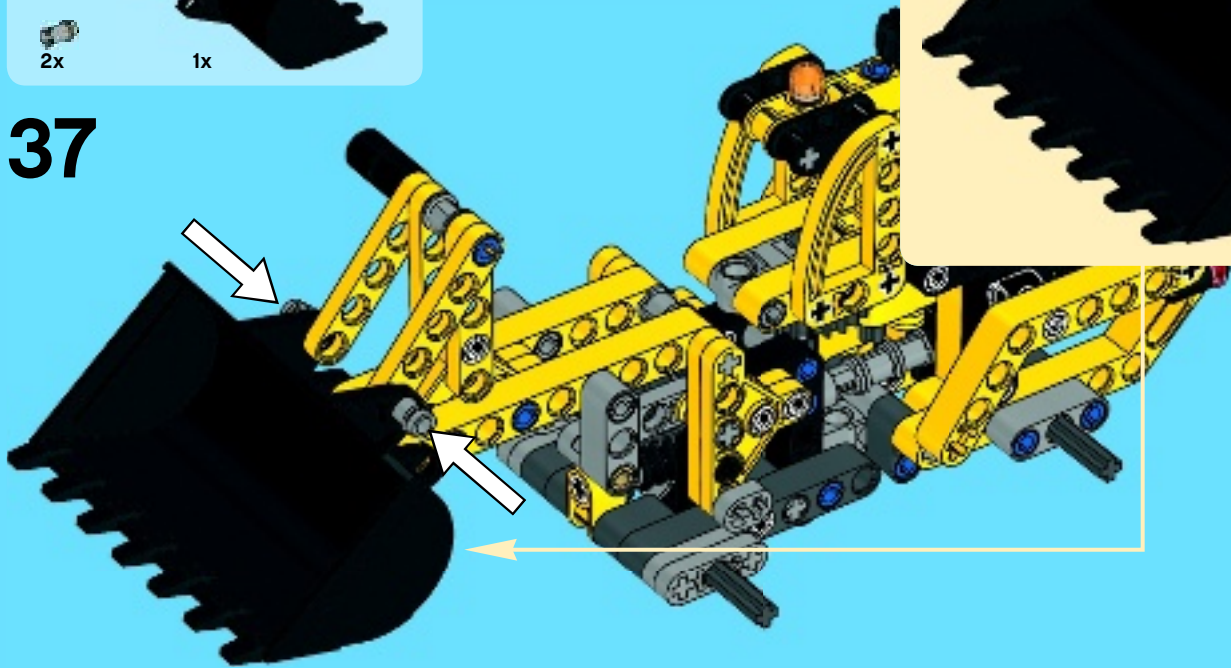
1x

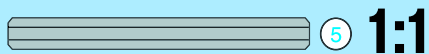
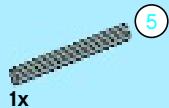
36



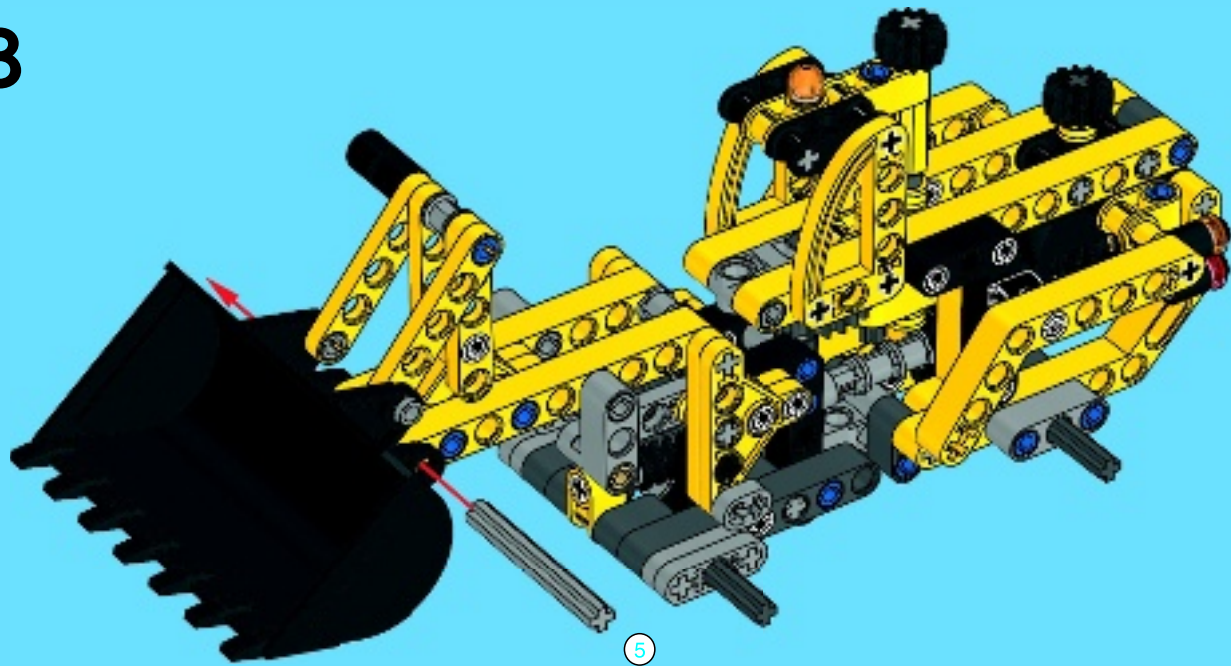


37





38



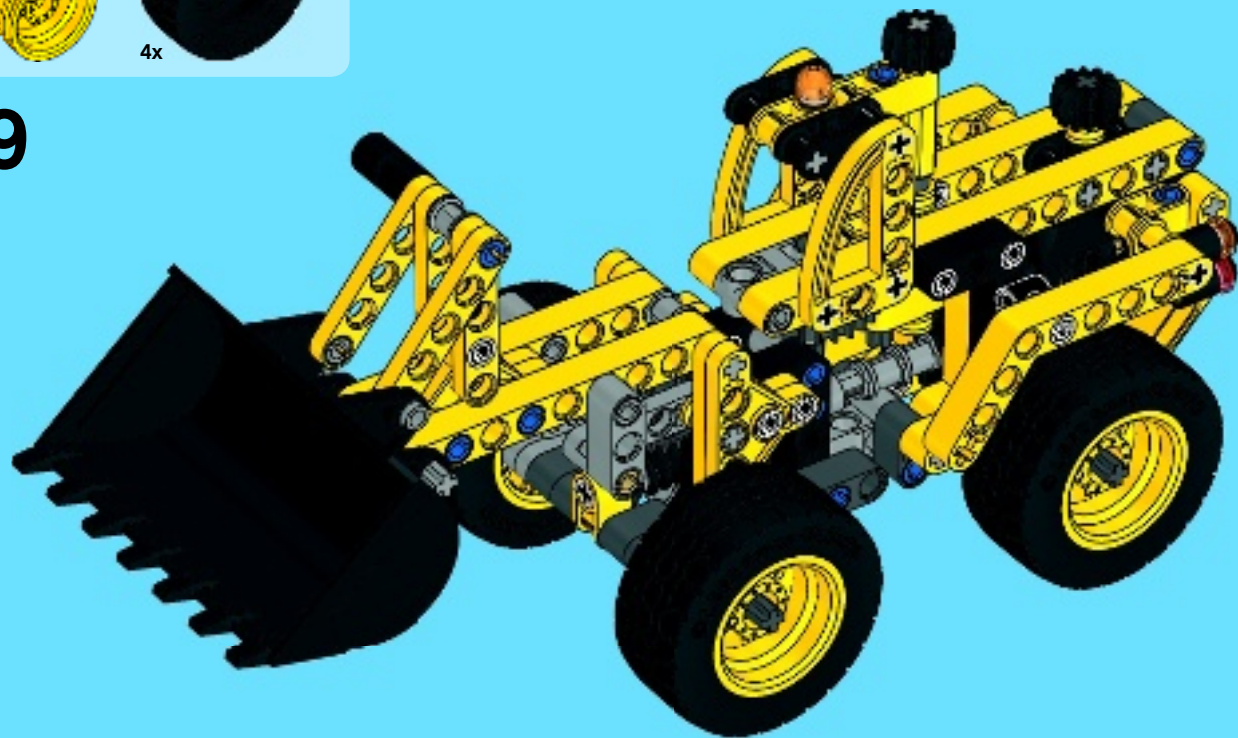


4x



4x

39



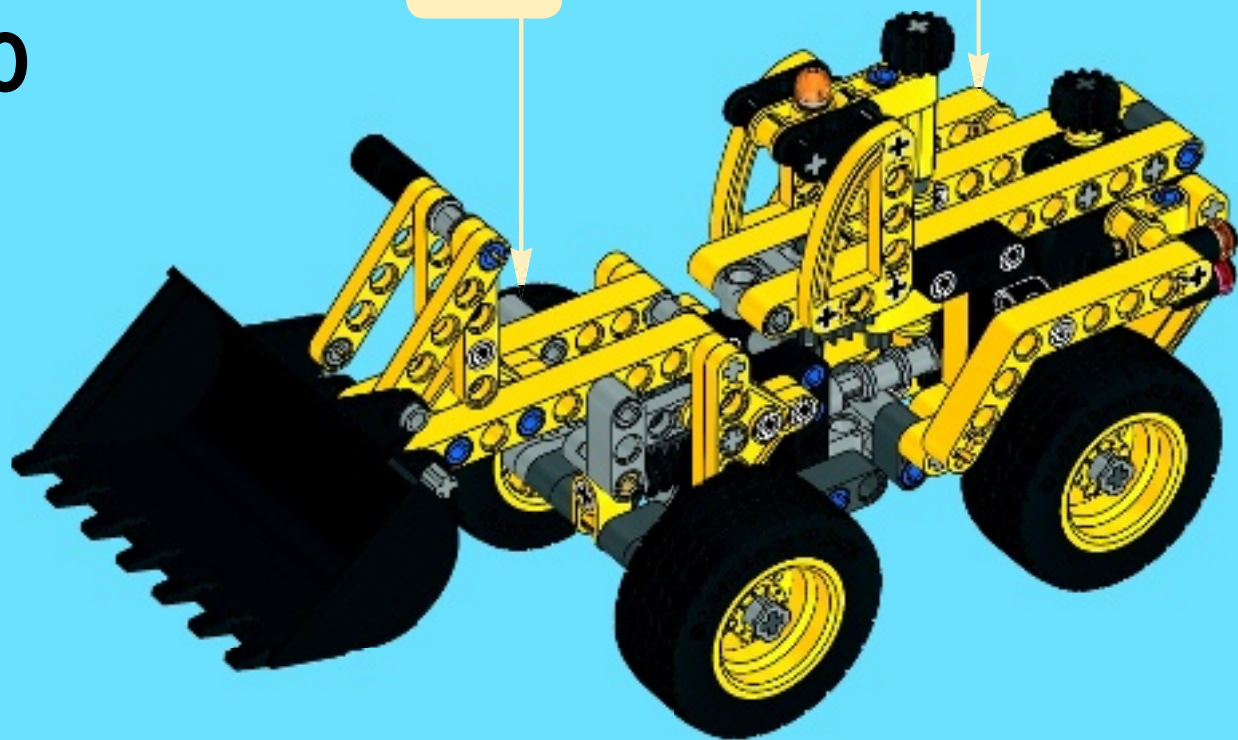


4x



2x

40



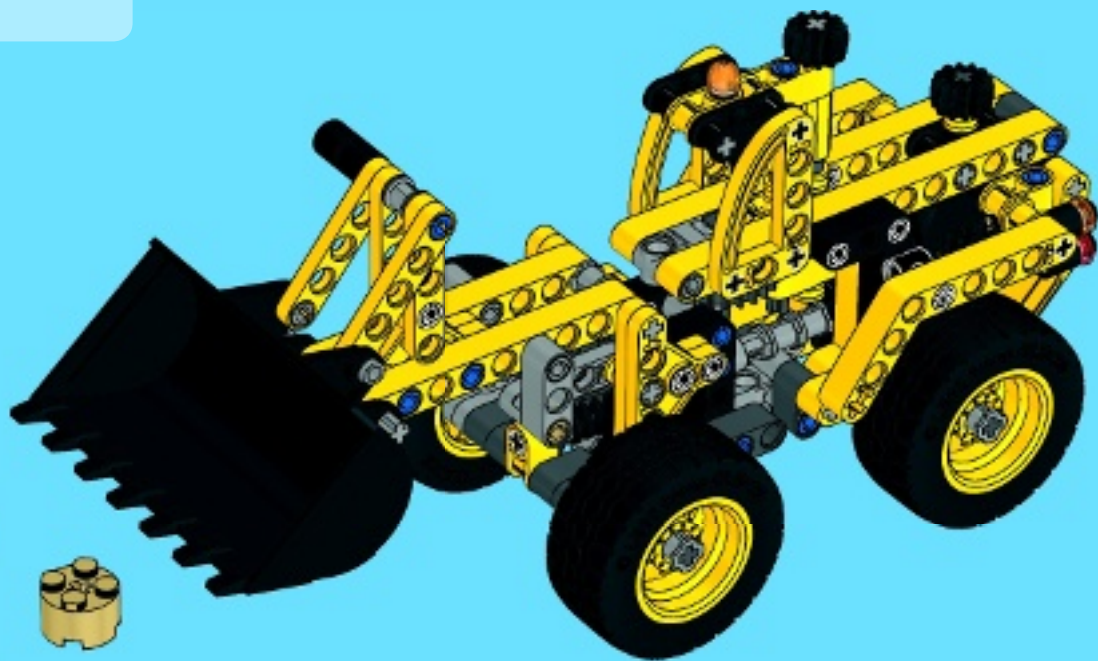


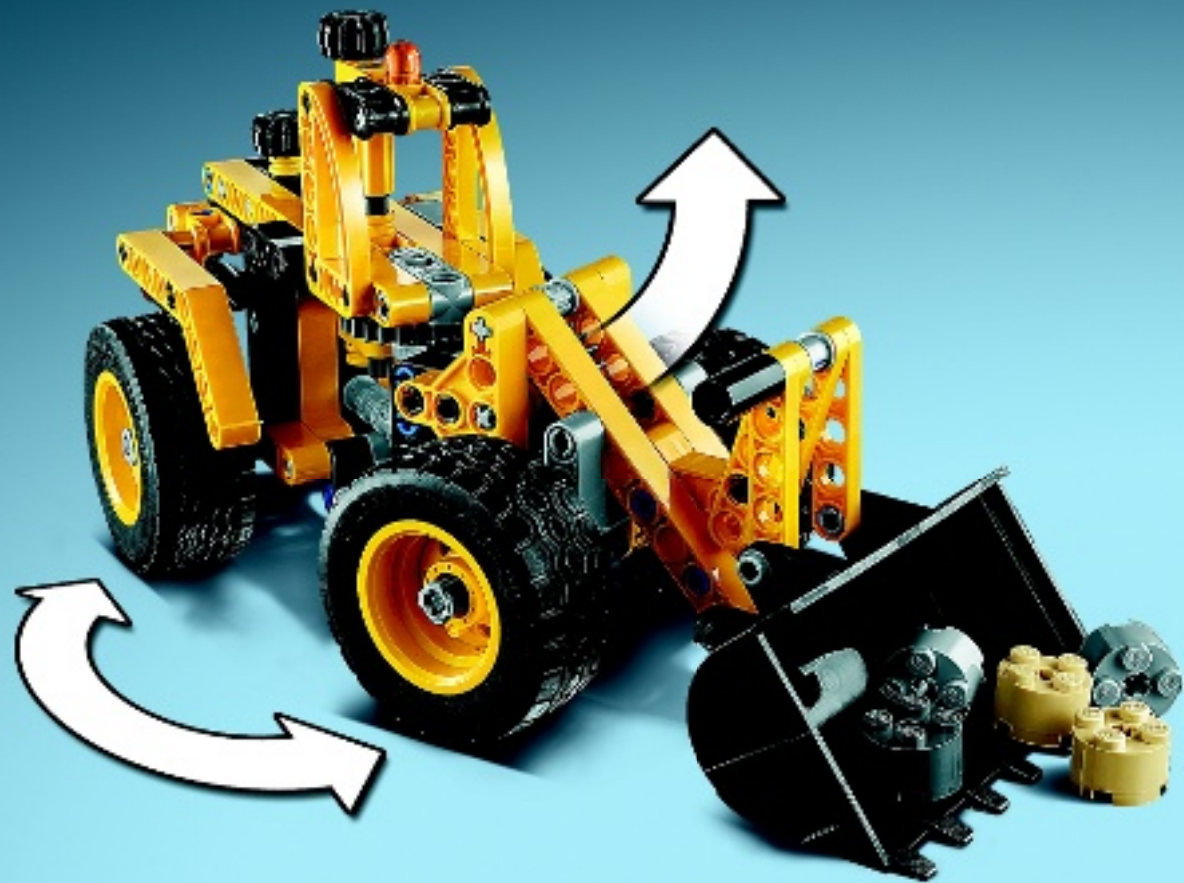
3x



2x

41







42022



42027



42021



42026